

見積参考資料

工事名 R2 波土 田井急傾斜他 美波・恵比須浜他 管理用通路設置工事

◇経費情報◇

工種区分	砂防・地すべり等工事
単価地区	美波1
施工地域・工事場所	補正無し（地方部 施工場所が一般交通等の影響を受けない場合）
前金支出割合	補正を行わない
契約保証	金銭的保証
現場環境改善費	計上しない

注意

「見積参考資料」は入札参加者の迅速で適正な工事費の見積りのための一資料であり、請負契約を拘束するものではない。

設計内訳書（管理用通路設置）

工事名	R2波土 田井急傾斜他 美波・恵比須浜他 管理用通路設置工事				事業区分 工事区分	砂防・地すべり対策 斜面对策	
工事区分・工種・種別・細別	規格	単位	数量	単価	金額	数量・金額増減	摘要
斜面对策		式	1				
砂防土工		式	1				
掘削工		式	1				
掘削	土質:土砂,施工方法:現場制約あり	m3	70				単 1号
盛土工		式	1				
盛土(流用土)	施工幅員:2.5m未満	m3	1				単 2号
残土処理工		式	1				
土砂等運搬 (現場～道路)		m3	70				単 3号
土砂等運搬 (道路～受入場)	土質:土砂(岩塊・玉石混り土含む)	m3	70				単 4号 L=16.0km
残土等処分		m3	70				単 5号 処分費
法面工		式	1				
吹付工		式	1				
コンクリート吹付	セメント種類:高炉セメント,吹付厚:厚10cm	m2	103				単 6号

設計内訳書（管理用通路設置）

工事名	R 2 波土 田井急傾斜他 美波・恵比須浜他 管理用通路設置工事				事業区分 工事区分	砂防・地すべり対策 斜面对策	
工事区分・工種・種別・細別	規格	単位	数量	単価	金額	数量・金額増減	摘要
擁壁工		式	1				
場所打擁壁工 (練石積)		式	1				
練石積*		m2	24				単 7号 小運搬有り
水抜パイプ	管径・管種類:VP-65,フィルター:有り	m	2				単 8号
落石防護工		式	1				
端末ケーブル撤去・設置		箇所	2				単 9号
セメントアンカー		本	2				単 10号
場所打擁壁工 (平張コンクリート)		式	1				
基礎材*		m2	2				単 11号 小運搬有り
コンクリート*		m3	0.2				単 12号 小運搬有り
型枠*		m2	0.3				単 13号
基面整正*		m2	2				単 14号
場所打擁壁工 (1号階段工 L=10.2m)		式	1				

設計内訳書（管理用通路設置）

工事名	R2波土 田井急傾斜他 美波・恵比須浜他 管理用通路設置工事				事業区分 工事区分	砂防・地すべり対策 斜面对策	
工事区分・工種・種別・細別	規格	単位	数量	単価	金額	数量・金額増減	摘要
基礎材*		m2	18				単 15号 小運搬有り
コンクリート*		m3	3				単 16号 小運搬有り
型枠*		m2	20				単 17号
基面整正*		m2	18				単 18号
場所打擁壁工 (2号階段工 L=3.6m)		式	1				
基礎材*		m2	4				単 19号 小運搬有り
コンクリート*		m3	1				単 20号 小運搬有り
型枠*		m2	3				単 21号
基面整正*		m2	3				単 22号
場所打擁壁工 (3号階段工 L=4.5m)		式	1				
基礎材*		m2	6				単 23号 小運搬有り
コンクリート*		m3	1				単 24号 小運搬有り
型枠*		m2	6				単 25号

設計内訳書（管理用通路設置）

工事名	R 2 波土 田井急傾斜他 美波・恵比須浜他 管理用通路設置工事	事業区分 工事区分	砂防・地すべり対策 斜面对策				
工事区分・工種・種別・細別	規格	単位	数量	単価	金額	数量・金額増減	摘要
基面整正*		m2	6				単 26号
場所打擁壁工 (1～4号踊場 L=3.3m)		式	1				
基礎材*		m2	4				単 27号 小運搬有り
コンクリート*		m3	0.6				単 28号 小運搬有り
型枠*		m2	3				単 29号
基面整正*		m2	4				単 30号
防護柵工		式	1				
転落防止柵		m	20				単 31号
直接工事費		式	1				
共通仮設		式	1				
共通仮設費		式	1				
準備費		式	1				
木根等処分費 (1t)		式	1				内 1号

設計内訳書（管理用通路設置）

工事名	R 2 波土 田井急傾斜他 美波・恵比須浜他 管理用通路設置工事				事業区分 工事区分	砂防・地すべり対策 斜面对策	
工事区分・工種・種別・細別	規格	単位	数量	単価	金額	数量・金額増減	摘要
共通仮設費（率計上）		式	1				
純工事費		式	1				
現場管理費		式	1				
工事原価		式	1				
一般管理費等		式	1				
工事価格		式	1				
消費税額及び地方消費税額		式	1				
工事費計		式	1				

設計内訳書（掘削）

工事名	R 2 波土 田井急傾斜他 美波・恵比須浜他 管理用通路設置工事				事業区分 工事区分	砂防・地すべり対策 築堤・護岸	
工事区分・工種・種別・細別	規格	単位	数量	単価	金額	数量・金額増減	摘要
築堤・護岸		式	1				
河川土工		式	1				
掘削工		式	1				
掘削	土質:土砂,施工方法:上記以外(小規模),施工数量: 小規模(標準)	m3	400				単 32号
土砂等運搬	土質:土砂(岩塊・玉石混り土含む)	m3	400				単 33号 L=18.8km
残土処理工		式	1				
残土等処分		m3	400				単 34号
直接工事費		式	1				
共通仮設		式	1				
共通仮設費（率計上）		式	1				
純工事費		式	1				
現場管理費		式	1				
工事原価		式	1				

一式当り内訳書

単価使用年月	2020.10
歩掛適用年月	2020.10
労務調整係数	1.000-00000 0.0 0

内 1号	木根等処分費 (1t)						
名称・規格	条件	単位	数量	単価	金額	数量・金額増減	摘要
準備費(運搬費用積上げ分)		式	1				単 40号
準備費(運搬費用積上げ分)		式	1				単 41号
準備費(処分費用積上げ分)		式	1				単 42号
合計							

1次単価表

単価使用年月	2020.10
歩掛適用年月	2020.10
労務調整係数	1.000-00000 0.0 0

単 1号	掘削	土質:土砂, 施工方法:現場制約あり	単位	m3	単位数量	1	単価	
名称・規格		条件	単位	数量	単価	金額	摘要	
掘削		土砂, 現場制約あり	m3	1				
合計								
単価							円/m3	

1次単価表

単価使用年月	2020.10
歩掛適用年月	2020.10
労務調整係数	1.000-00000 0.0 0

単 2号	盛土(流用土)	施工幅員:2.5m未満	単位	m3	単位数量	1	単価	
名称・規格		条件	単位	数量	単価	金額	摘要	
埋戻し		現場制約あり, 土砂, 有り	m3	1				
合計								
単価							円/m3	

1次単価表

単価使用年月	2020.10
歩掛適用年月	2020.10
労務調整係数	1.000-00000 0.0 0

単 3号	土砂等運搬 (現場～道路)	単位	m3	単位数量	1	単価	
名称・規格		条件	単位	数量	単価	金額	摘要
	人肩運搬(積込み～運搬～取卸し) 土・石	土砂, 100m以下	m3	1			
	合計						
	単価						円/m3

1次単価表

単価使用年月	2020.10
歩掛適用年月	2020.10
労務調整係数	1.000-00000 0.0 0

単 4号	土砂等運搬 (道路～受入場)	土質:土砂(岩塊・玉石混り土含む)	単位	m3	単位数量	1	単価	
名称・規格		条件	単位	数量	単価	金額	摘要	
	土砂等運搬	現場制約あり, 人力, 土砂(岩塊・玉石混り土含む), 無し, 16.0km以下	m3	1				
	合計							
	単価						円/m3	

1次単価表

単価使用年月	2020.10
歩掛適用年月	2020.10
労務調整係数	1.000-00000 0.0 0

単 5号	残土等処分		単位	m3	単位数量	1	単価	
名称・規格		条件	単位	数量	単価	金額	摘要	
	残土等処分		m3	1				
	合計							
	単価						円/m3	

1次単価表

単価使用年月	2020.10
歩掛適用年月	2020.10
労務調整係数	1.000-00000 0.0 0

単 6号	コンクリート吹付	セメント種類:高炉セメント,吹付厚:厚10cm	単位	m2	単位数量	1	単価	
名称・規格		条件	単位	数量	単価	金額	摘要	
	コンクリート吹付工	10cm, 250m2未満, 無, 無	m2	1				単 35号
	合計							
	単価						円/m2	

1次単価表

単価使用年月	2020.10
歩掛適用年月	2020.10
労務調整係数	1.000-00000 0.0 0

単 7号	練石積*	単位	m2	単位数量	1	単価	
名称・規格		条件	単位	数量	単価	金額	摘要
	石積(張)	積工, 練石, 雑割石	m2	1			
	石積(張)(材料費)	雑割石	m2	1			
	胴込・裏込コンクリート	積工, 18-8-25(高炉)	m3	0.1			
	人肩運搬(積込み～運搬～取卸し) 土・石	栗石・クラッシュラン, 100m以下	m3	0.2			
	人肩運搬(積込み～運搬～取卸し) セメント等	100m以下	t	0.2			
	合計						
	単価						円/m2

1次単価表

単価使用年月	2020.10
歩掛適用年月	2020.10
労務調整係数	1.000-00000 0.0 0

単 8号	水抜パイプ	管径・管種類:VP-65,フィルター:有り	単位	m	単位数量	1	単価	
名称・規格		条件	単位	数量	単価	金額	摘要	
材料費(m)			m	1			単 36号	
合計								
単価							円/m	

1次単価表

単価使用年月	2020.10
歩掛適用年月	2020.10
労務調整係数	1.000-00000 0.0 0

単 9号	端末ケーブル撤去・設置		単位	箇所	単位数量	1	単価	
名称・規格		条件	単位	数量	単価	金額	摘要	
ステーロープ設置[市場単価]		無,無	本	1			単 37号	
合計								
単価							円/箇所	

1次単価表

単価使用年月	2020.10
歩掛適用年月	2020.10
労務調整係数	1.000-00000 0.0 0

単 10号	セメントアンカー		単位	本	単位数量	1	単価	
名称・規格		条件	単位	数量	単価	金額	摘要	
アンカー設置		岩盤用, 岩盤用 D29mm×長1000mm, 金網設置面積500m2未満, 無, 無	箇所	1				単 38号
合計								
単価								円/本

1次単価表

単価使用年月	2020.10
歩掛適用年月	2020.10
労務調整係数	1.000-00000 0.0 0

単 11号	基礎材*		単位	m2	単位数量	1	単価	
名称・規格		条件	単位	数量	単価	金額	摘要	
基礎碎石		7.5cmを超え12.5cm以下, 再生クラッシュラン 40~0, 全ての費用	m2	1				
人肩運搬(積込み~運搬~取卸し)土・石		栗石・クラッシュラン, 100m以下	m3	0.1				
合計								
単価								円/m2

1次単価表

単価使用年月	2020.10
歩掛適用年月	2020.10
労務調整係数	1.000-00000 0.0 0

単 12号	コンクリート*		単位	m3	単位数量	1	単価	
名称・規格		条件		単位	数量	単価	金額	摘要
コンクリート		無筋・鉄筋構造物, 人力打設, 18-8-25 (高炉), 一般養生, 無し, 全ての費用		m3	1			
人肩運搬(積込み～運搬～取卸し) セメント等		100m以下		t	2.35			
合計								
単価								円/m3

1次単価表

単価使用年月	2020.10
歩掛適用年月	2020.10
労務調整係数	1.000-00000 0.0 0

単 13号	型枠*		単位	m2	単位数量	1	単価	
名称・規格		条件		単位	数量	単価	金額	摘要
型枠		一般型枠, 均しコンクリート		m2	1			
合計								
単価								円/m2

1次単価表

単価使用年月	2020.10
歩掛適用年月	2020.10
労務調整係数	1.000-00000 0.0 0

単 14号	基面整正*		単位	m2	単位数量	1	単価	
名称・規格		条件	単位	数量	単価	金額	摘要	
基面整正			m2	1				
合計								
単価							円/m2	

1次単価表

単価使用年月	2020.10
歩掛適用年月	2020.10
労務調整係数	1.000-00000 0.0 0

単 15号	基礎材*		単位	m2	単位数量	1	単価	
名称・規格		条件	単位	数量	単価	金額	摘要	
基礎碎石		7.5cmを超え12.5cm以下,再生クラッシュ ン 40~0,全ての費用	m2	1				
人肩運搬(積込み~運搬~取卸し) 土・石		栗石・クラッシュン,100m以下	m3	0.1				
合計								
単価							円/m2	

1次単価表

単価使用年月	2020.10
歩掛適用年月	2020.10
労務調整係数	1.000-00000 0.0 0

単 16号	コンクリート*		単位	m3	単位数量	1	単価	
名称・規格		条件		単位	数量	単価	金額	摘要
コンクリート		無筋・鉄筋構造物, 人力打設, 18-8-25 (高炉), 一般養生, 無し, 全ての費用		m3	1			
人肩運搬(積込み～運搬～取卸し) セメント等		100m以下		t	2.35			
合計								
単価								円/m3

1次単価表

単価使用年月	2020.10
歩掛適用年月	2020.10
労務調整係数	1.000-00000 0.0 0

単 17号	型枠*		単位	m2	単位数量	1	単価	
名称・規格		条件		単位	数量	単価	金額	摘要
型枠		一般型枠, 鉄筋・無筋構造物		m2	1			
合計								
単価								円/m2

1次単価表

単価使用年月	2020.10
歩掛適用年月	2020.10
労務調整係数	1.000-00000 0.0 0

単 18号	基面整正*		単位	m2	単位数量	1	単価	
名称・規格		条件	単位	数量	単価	金額	摘要	
基面整正			m2	1				
合計								
単価							円/m2	

1次単価表

単価使用年月	2020.10
歩掛適用年月	2020.10
労務調整係数	1.000-00000 0.0 0

単 19号	基礎材*		単位	m2	単位数量	1	単価	
名称・規格		条件	単位	数量	単価	金額	摘要	
基礎碎石		7.5cmを超え12.5cm以下,再生クラッシュ ン 40~0,全ての費用	m2	1				
人肩運搬(積込み~運搬~取卸し) 土・石		栗石・クラッシュラン,100m以下	m3	0.1				
合計								
単価							円/m2	

1次単価表

単価使用年月	2020.10
歩掛適用年月	2020.10
労務調整係数	1.000-00000 0.0 0

単 20号	名称・規格	条件	単位	数量	単価	金額	単価	摘要
コンクリート*			m3	1				
	名称・規格	条件	単位	数量	単価	金額		摘要
	コンクリート	無筋・鉄筋構造物, 人力打設, 18-8-25 (高炉), 一般養生, 無し, 全ての費用	m3	1				
	人肩運搬(積込み～運搬～取卸し) セメント等	100m以下	t	2.35				
	合計							
	単価						円/m3	

1次単価表

単価使用年月	2020.10
歩掛適用年月	2020.10
労務調整係数	1.000-00000 0.0 0

単 21号	名称・規格	条件	単位	数量	単価	金額	単価	摘要
型枠*			m2	1				
	名称・規格	条件	単位	数量	単価	金額		摘要
	型枠	一般型枠, 鉄筋・無筋構造物	m2	1				
	合計							
	単価						円/m2	

1次単価表

単価使用年月	2020.10
歩掛適用年月	2020.10
労務調整係数	1.000-00000 0.0 0

単 22号	基面整正*		単位	m2	単位数量	1	単価	
名称・規格		条件	単位	数量	単価	金額	摘要	
	基面整正		m2	1				
	合計							
	単価						円/m2	

1次単価表

単価使用年月	2020.10
歩掛適用年月	2020.10
労務調整係数	1.000-00000 0.0 0

単 23号	基礎材*		単位	m2	単位数量	1	単価	
名称・規格		条件	単位	数量	単価	金額	摘要	
	基礎碎石	7.5cmを超え12.5cm以下,再生クラッシュラン 40~0,全ての費用	m2	1				
	人肩運搬(積込み~運搬~取卸し) 土・石	栗石・クラッシュラン,100m以下	m3	0.1				
	合計							
	単価						円/m2	

1次単価表

単価使用年月	2020.10
歩掛適用年月	2020.10
労務調整係数	1.000-00000 0.0 0

単 24号	コンクリート*	単位	m3	単位数量	1	単価	
名称・規格		条件	単位	数量	単価	金額	摘要
コンクリート		無筋・鉄筋構造物, 人力打設, 18-8-25 (高炉), 一般養生, 無し, 全ての費用	m3	1			
人肩運搬(積込み～運搬～取卸し) セメント等		100m以下	t	2.35			
合計							
単価							円/m3

1次単価表

単価使用年月	2020.10
歩掛適用年月	2020.10
労務調整係数	1.000-00000 0.0 0

単 25号	型枠*	単位	m2	単位数量	1	単価	
名称・規格		条件	単位	数量	単価	金額	摘要
型枠		一般型枠, 鉄筋・無筋構造物	m2	1			
合計							
単価							円/m2

1次単価表

単価使用年月	2020.10
歩掛適用年月	2020.10
労務調整係数	1.000-00000 0.0 0

単 26号	基面整正*		単位	m2	単位数量	1	単価	
名称・規格		条件	単位	数量	単価	金額	摘要	
基面整正			m2	1				
合計								
単価							円/m2	

1次単価表

単価使用年月	2020.10
歩掛適用年月	2020.10
労務調整係数	1.000-00000 0.0 0

単 27号	基礎材*		単位	m2	単位数量	1	単価	
名称・規格		条件	単位	数量	単価	金額	摘要	
基礎碎石		7.5cmを超え12.5cm以下,再生クラッシュ ン 40~0,全ての費用	m2	1				
人肩運搬(積込み~運搬~取卸し) 土・石		栗石・クラッシュラン,100m以下	m3	0.1				
合計								
単価							円/m2	

1次単価表

単価使用年月	2020.10
歩掛適用年月	2020.10
労務調整係数	1.000-00000 0.0 0

単 28号	コンクリート*	単位	m3	単位数量	1	単価	
名称・規格		条件	単位	数量	単価	金額	摘要
コンクリート		無筋・鉄筋構造物, 人力打設, 18-8-25 (高炉), 一般養生, 無し, 全ての費用	m3	1			
人肩運搬(積込み～運搬～取卸し)セメント等		100m以下	t	2.35			
合計							
単価							円/m3

1次単価表

単価使用年月	2020.10
歩掛適用年月	2020.10
労務調整係数	1.000-00000 0.0 0

単 29号	型枠*	単位	m2	単位数量	1	単価	
名称・規格		条件	単位	数量	単価	金額	摘要
型枠		一般型枠, 均しコンクリート	m2	1			
合計							
単価							円/m2

1次単価表

単価使用年月	2020.10
歩掛適用年月	2020.10
労務調整係数	1.000-00000 0.0 0

単 32号	掘削	土質:土砂,施工方法:上記以外(小規模),施工数量:小規模(標準)	単位	m3	単位数量	1	単価	
名称・規格		条件	単位	数量	単価	金額	摘要	
掘削		土砂,上記以外(小規模),小規模(標準)	m3	1				
合計								
単価							円/m3	

1次単価表

単価使用年月	2020.10
歩掛適用年月	2020.10
労務調整係数	1.000-00000 0.0 0

単 33号	土砂等運搬	土質:土砂(岩塊・玉石混り土含む)	単位	m3	単位数量	1	単価	
名称・規格		条件	単位	数量	単価	金額	摘要	
土砂等運搬		小規模,バックホウ山積0.28m3(平積0.2m3),土砂(岩塊・玉石混り土含む),無し,19.0km以下	m3	1				
合計								
単価							円/m3	

1 次単価表

単価使用年月	2020.10
歩掛適用年月	2020.10
労務調整係数	1.000-00000 0.0 0

単 34号	残土等処分		単位	m3	単位数量	1	単価	
名称・規格		条件	単位	数量	単価	金額	摘要	
	残土等処分		m3	1				
	合計							
	単価						円/m3	

2次単価表

単価使用年月	2020.10
歩掛適用年月	2020.10
労務調整係数	1.000-00000 0.0 0

単 35号	名称・規格	条件	単位	数量	単価	金額	摘要
	コンクリート吹付工	10cm, 250m2未満, 無, 無	単位	m2	単位数量	1	単価
	法面工(コンクリート吹付) 厚10cm		m2	1			
	諸雑費(まるめ)		式	1			
	合計						
	単価						円/m2

2次単価表

単価使用年月	2020.10
歩掛適用年月	2020.10
労務調整係数	1.000-00000 0.0 0

単 36号	名称・規格	条件	単位	数量	単価	金額	摘要
	材料費(m)		単位	m	単位数量	1	単価
	材料費 VP-65		m	1			
	合計						
	単価						円/m

2次単価表

単価使用年月	2020.10
歩掛適用年月	2020.10
労務調整係数	1.000-00000 0.0 0

単 37号	ステーロープ設置[市場単価]	無,無	単位	本	単位数量	1	単価	
名称・規格		条件	単位	数量	単価	金額	摘要	
	落石防護柵設置工 ステーロープ 岩盤用		本	1				
	諸雑費(まるめ)		式	1				
	合計							
	単価							円/本

2次単価表

単価使用年月	2020.10
歩掛適用年月	2020.10
労務調整係数	1.000-00000 0.0 0

単 38号	アンカ設置	岩盤用,岩盤用 D29mm×長1000mm,金 網設置面積500m2未満,無,無	単位	箇所	単位数量	1	単価	
名称・規格		条件	単位	数量	単価	金額	摘要	
	落石防護網設置工 アンカ設置 岩盤用 D29mm×長1000mm		箇所	1				
	諸雑費(まるめ)		式	1				
	合計							
	単価							円/箇所

2次単価表

単価使用年月	2020.10
歩掛適用年月	2020.10
労務調整係数	1.000-00000 0.0 0

単 40号	準備費(運搬費用積上げ分)		単位	式	単位数量		1	単価	
名称・規格		条件	単位	数量	単価	金額		摘要	
	運搬費用		式	1					
	合計								

2次単価表

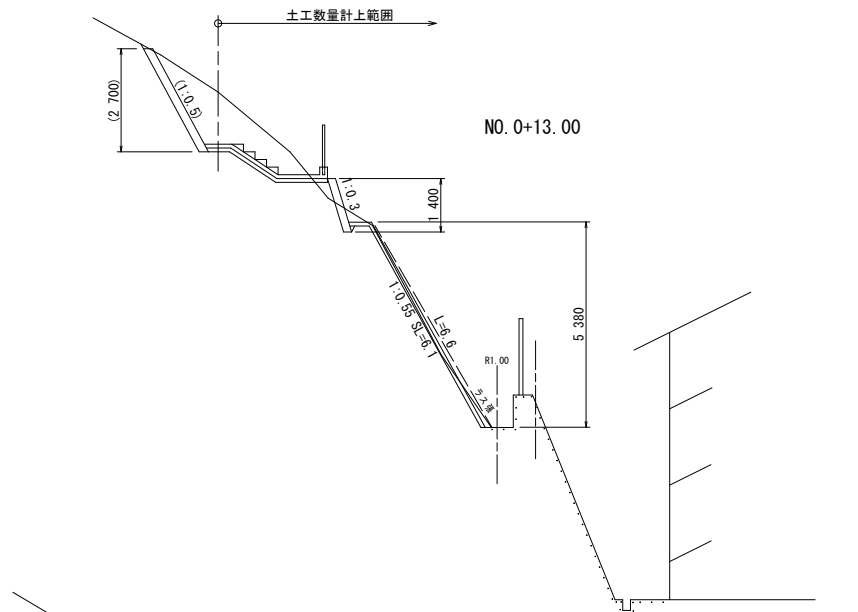
単価使用年月	2020.10
歩掛適用年月	2020.10
労務調整係数	1.000-00000 0.0 0

単 41号	準備費(運搬費用積上げ分)		単位	式	単位数量		1	単価	
名称・規格		条件	単位	数量	単価	金額		摘要	
	運搬費用		式	1					
	合計								

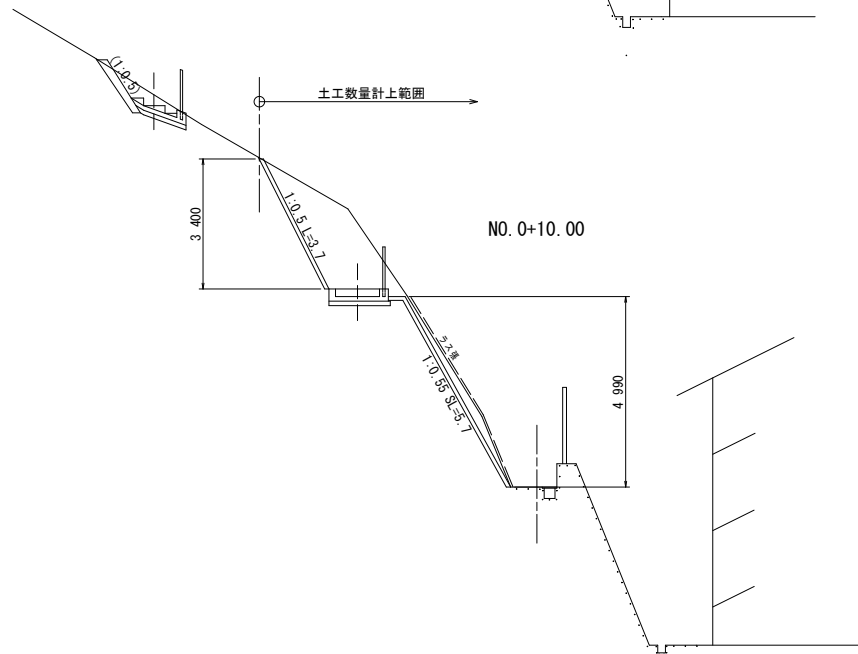
2次単価表

単価使用年月	2020.10
歩掛適用年月	2020.10
労務調整係数	1.000-00000 0.0 0

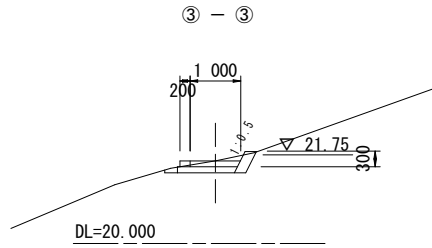
単 42号	準備費(処分費用積上げ分)	単位	式	単位数量	金額	単価	摘要
名称・規格	条件	単位	数量	単価	金額	摘要	
処分費		式	1				
合計							



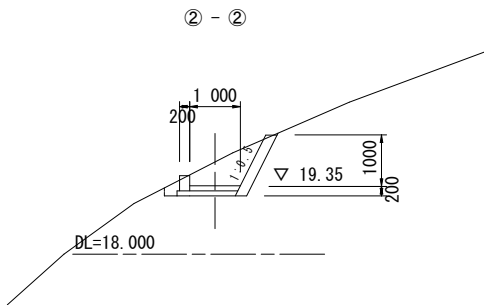
盛土	0.1
掘削 (土砂)	3.3
埋戻 (流用土)	0.0



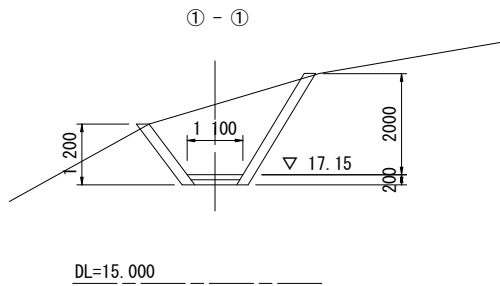
盛土	0.0
掘削 (土砂)	7.1
埋戻 (流用土)	0.0



盛土	0.0
掘削 (土砂)	0.4
埋戻 (流用土)	0.0

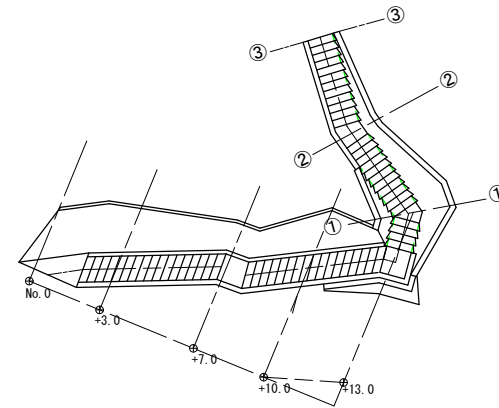


盛土	0.0
掘削 (土砂)	1.2
埋戻 (流用土)	0.0



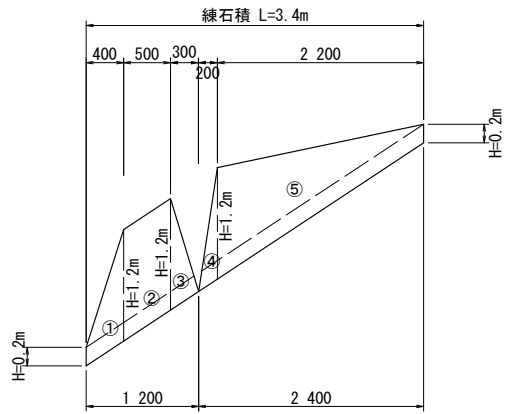
盛土	0.0
掘削 (土砂)	3.8
埋戻 (流用土)	0.0

位置図

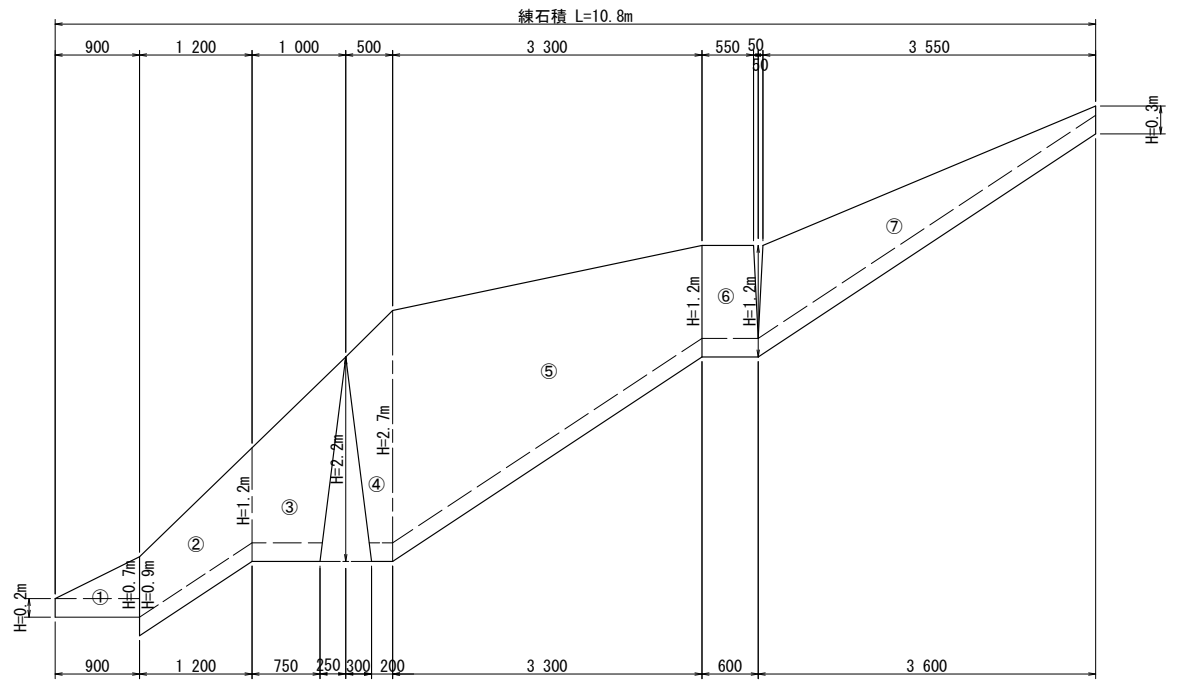


練石積展開図

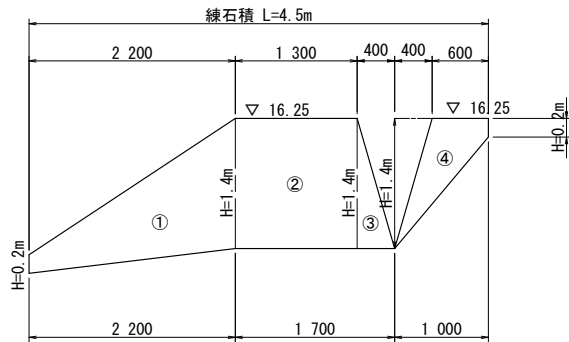
左側
(No. 0+10.0~No. 0+13.0付近)



右側
(No. 0+7.0~No. 0+15.0付近)

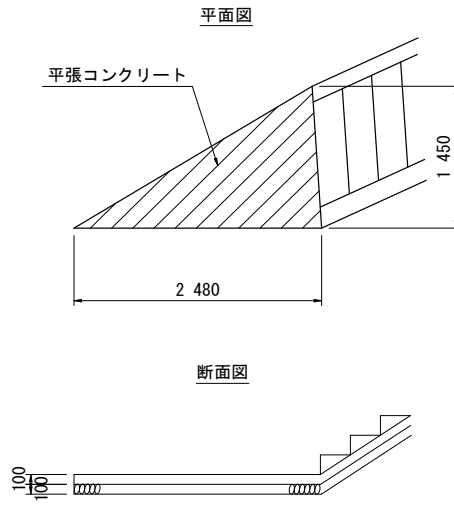


右側
(No. 0+10.0~No. 0+15.0付近)



数量計算書

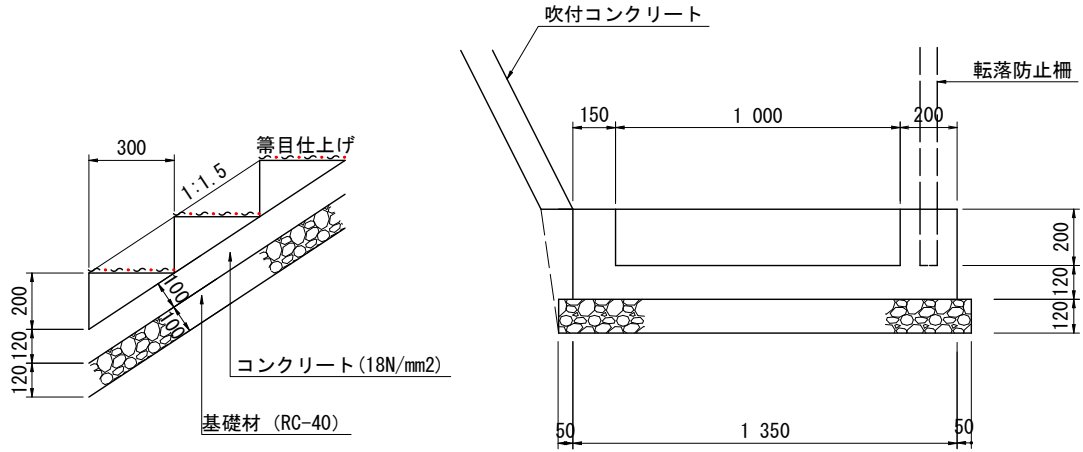
平張コンクリート



名称	規格	算式	単位	数量
		1.0式当たり		
コンクリート	18N/mm ²	1/2x2.48x1.45x0.10	m ³	0.18
型枠	小型構造物	2.48x0.10	m ²	0.25
基礎材	RC-40 t=10cm	1/2x2.48x1.45	m ²	1.80
基面整正	土砂	1/2x2.48x1.45	m ²	1.80

数量計算書

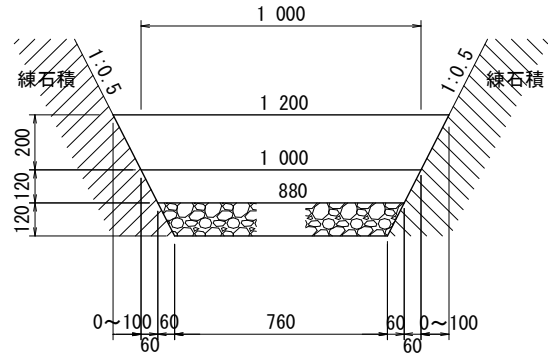
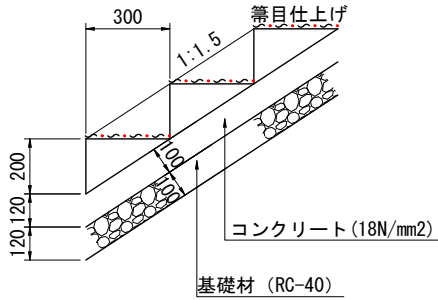
1号階段工 (1:1.5)



名称	規格	算式	単位	数量
【30.0m (100段) 当たり】				
コンクリート	18N/mm ²	$(0.15+0.20) \times 0.32 \times 30.0 + 1.00 \times 0.12 \times 30.0 + 1/2 \times 0.30 \times 0.20 \times 1.00 \times 100$	m ³	9.96
型枠	小型構造物	$0.20 \times 1.00 \times 100 + 0.32 \times 4 \times 30.0$	m ²	58.40
基礎材	RC-40 t=10cm	$1.45 \times 1.202 \times 30.0$	m ²	52.29
基面整正	土砂	$1.45 \times 1.202 \times 30.0$	m ²	52.29
【1.0m当たり】				
コンクリート	18N/mm ²	$9.96 / 30.0$	m ³	0.33
型枠	小型構造物	$58.40 / 30.0$	m ²	1.95
基礎材	RC-40 t=10cm	$52.29 / 30.0$	m ²	1.74
基面整正	土砂	$52.29 / 30.0$	m ²	1.74

数量計算書

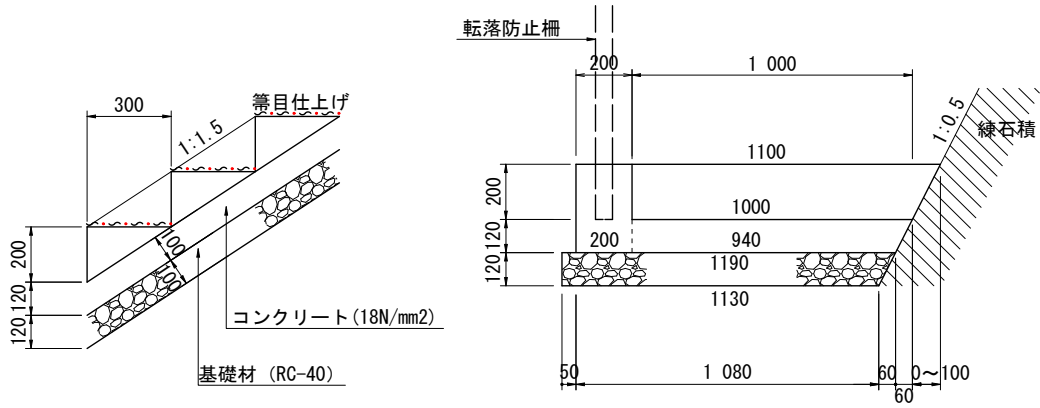
2号階段工 (1:1.5)



名称	規格	算式	単位	数量
【30.0m (100段) 当たり】				
コンクリート	18N/mm ²	$1/2 \times 0.30 \times 0.20 \times 1/2 \times (1.00 + 1.20) \times 100 + 1/2 \times (0.88 + 1.00) \times 0.12 \times 30.0$	m ³	6.68
型枠	小型構造物	$1/2 \times (1.00 + 1.20) \times 0.20 \times 100$	m ²	22.00
基礎材	RC-40 t=10cm	$1/2 \times (0.76 + 0.88) \times 1.202 \times 30.0$	m ²	29.57
基面整正	土砂	$0.76 \times 1.202 \times 30.0$	m ²	27.41
【1.0m 当たり】				
コンクリート	18N/mm ²	$6.68 / 30.0$	m ³	0.22
型枠	小型構造物	$22.00 / 30.0$	m ²	0.73
基礎材	RC-40 t=10cm	$29.57 / 30.0$	m ²	0.99
基面整正	土砂	$27.41 / 30.0$	m ²	0.91

数量計算書

3号階段工 (1:1.5)



名称	規格	算式	単位	数量
【30.0m (100段) 当たり】				
コンクリート	18N/mm ²	$0.20 \times 0.32 \times 30.0 + 1/2 \times (0.94 + 1.00) \times 0.12 \times 30.0 + 1/2 \times 0.30 \times 0.20$ $\times 1/2 \times (1.10 + 1.00) \times 100$	m ³	8.56
型枠	小型構造物	$1/2 \times (1.10 + 1.00) \times 0.20 \times 100 + 0.32 \times 2 \times 30.0$	m ²	40.20
基礎材	RC-40 t=10cm	$1/2 \times (1.13 + 1.19) \times 30.0 \times 1.202$	m ²	41.83
基面整正	土砂	$1.13 \times 30.0 \times 1.202$	m ²	40.75
【1.0m 当たり】				
コンクリート	18N/mm ²	$8.56 / 30.0$	m ³	0.29
型枠	小型構造物	$40.20 / 30.0$	m ²	1.34
基礎材	RC-40 t=10cm	$41.83 / 30.0$	m ²	1.39
基面整正	土砂	$40.75 / 30.0$	m ²	1.36

